

SINTEF bekrefter at

Isola Mestertekk ettlags asfalt takbelegg

er vurdert å være egnet i bruk og tilfredsstillende krav til produktdokumentasjon i henhold til forskrift om omsetning og dokumentasjon av produkter til byggverk (DOK) og forskrift om tekniske krav til byggverk (TEK), for de egenskaper, bruksområder og betingelser for bruk som er angitt i dette dokumentet

1. Innehaver av godkjenningen

Isola as
 3945 Porsgrunn
www.isola.no

2. Produktbeskrivelse

Isola Mestertekk er et ettlags asfalt takbelegg med stamme av polyesterfilt laminert med aluminiumsfolie. Stammen er impregnert med bitumen og belagt med SBS polymerasfalt på begge sider. Isola Mestertekk har skiferstrø på oversiden. Undersiden er dekket med en plastfolie som smeltes ved sveising. Isola Mestertekk leveres med overside i flere forskjellige farger.

Standard mål og vekt er angitt i tabell 1.

Tabell 1

Mål og toleranser for Isola Mestertekk i henhold til EN 1848-1 og EN 1849-1

Egenskap	Verdi
Tykkelse	3,9 mm
Flatevekt	4,6 kg/m ² ± 0,3 kg/m ²
Bredde	1 m ± 2 mm
Rullengde	8 m +100 mm / -0 mm
Vekt av stamme	Ca. 250 g/m ²

3. Bruksområder

Isola Mestertekk kan brukes som ettlags tekning på skrå og flate tak. Tekkesystemet er spesielt beregnet til bruk som mekanisk festet ettlags taktekning.

Tak skal ha tilstrekkelig fall slik at regn og smeltevann renner av. SINTEF anbefaler at alle tak har en helning på minimum 1:40.

4. Egenskaper

Produktegenskaper

Produktegenskaper for ferskt materiale er vist i tabell 2.

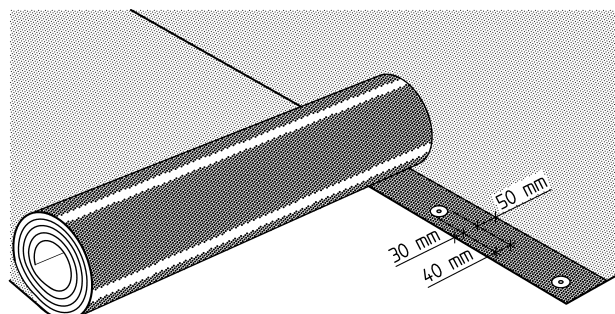


Fig. 1
 Isola Mestertekk
 Mekanisk innfesting i sideomlegg som deretter sveises

Egenskaper ved brannpåvirkning

Isola Mestertekk tilfredsstillende brannteknisk klasse B_{ROOF}(t2) i henhold til EN 13501-5 på underlag som angitt i tabell 3. Prøvingen er utført i henhold til CEN/TS 1187-2.

Bestandighet

Isola Mestertekk har vist tilfredsstillende egenskaper ved bestandighetsprøving i forbindelse med typeprøving og årlig kontrollprøving utført av SINTEF.

Forankringskapasitet

Dimensjonerende kapasitet i bruddgrensetilstanden, for feste av taktekningen med forskjellige festemidler, er gitt i tabell 4.

Ved svake underlag kan feste i underlaget begrense kapasiteten. Laveste verdi for membran/underlag må alltid benyttes.

Beregning av antall festepunkter er vist i Byggforskserien 544.206 *Mekanisk feste av asfalttakbelegg og takfolie på flate tak* og i "TPF informerer nr. 5" utgitt av Takprodusentenes Forskningsgruppe, se www.tpf-info.org.

Tabell 2
Produkttegenskaper for ferskt materiale av Isola Mestertekk

Egenskap	Metode EN	Ytelseserklæring ¹⁾	Kontrollgrense ²⁾	SINTEFs anbefalte minimum ytelse ³⁾	Enhet	
Dimensjonsstabilitet (L/T)	1107-1	-	≤ ±0,5	≤ ±0,6	%	
Kuldemykhet (Overside ut/underside ut)	1109-1	≤ -20	≤ -20	≤ -15	°C	
Varmesig	1110 ⁴⁾	-	≥ 90	≥ 90	°C	
Vanntetthet 10 kPa/24 t	1928 (A)	Tett	Tett	Tett	-	
Strøfeste ⁴⁾	12039	1,0	1,0	≤ 2,5	g	
Rivestyrke ved spikerriv	L T 12310-1	300 ±25 % 320 ±20 %	≥ 225 ≥ 255	≥ 150	N	
Strekkestyrke	L T 12311-1	1000 ±20 % 800 ±20 %	≥ 800 ≥ 640	≥ 600	N/50 mm	
Forlengelse	L T 12311-1	45 ±20 % 50 ±20 %	≥ 35 ≥ 40	≥ 10	%	
Maksimum spaltestyrke i skjøt	12316-1	-	≥ 210 ⁵⁾	-	N/50 mm	
Midlere spaltestyrke i skjøt	12316-1	210 ± 20 %	≥ 165	≥ 50	N/50 mm	
Skjærstyrke i skjøt	12317-1	750 ± 20 %	≥ 600	≥ 600	N/50 mm	
Punktering	Slag, +23 °C	12691 (A)	≥ 800	≥ 800	≥ 500	mm
	Slag, -10 °C	12691:2001	-	≤ 30	≤ 30	mm diam
	Statisk last	12730 (A)	≥ 20	≥ 20	≥ 20	kg
Vanntetthet etter forlengelse ved lav temperatur (10% forlengelse ved -10 °C)	13897	-	Tett	Tett	-	

¹⁾ Deklarerte verdier i produsentens ytelseserklæring Declaration of Performance (DoP)

²⁾ Kontrollgrensene angir verdiene som produktet må tilfredsstille både ved produsentens egenkontroll og ved overvåkende kontroll.

³⁾ SINTEFs anbefalte minimum ytelse for SINTEF Teknisk Godkjenning for ettlags asfalt takbelegg

⁴⁾ Modifisert til kun å angi strøtapvekt i gram iht. EN 544

⁵⁾ Verdi basert på resultat fra typeprøving

L = Langs T = Tvers

Tabell 3
Isola Mestertekk har brannteknisk klasse B_{ROOF} (t2) på følgende underlag

Type underlag	Isola Mestertekk
EPS ¹⁾	Ja
Steinull	Ja
Taktro av tre	Ja
Betong /silikaplate	Ja
Gammelt belegg på EPS ¹⁾	Ja
Gammelt belegg på steinull	Ja
Gammelt belegg på taktro	Ja
Gammelt belegg på betong / silikaplate	Ja

¹⁾ Ved tekking på underlag av brennbar isolasjon (eks. EPS, XPS eller PIR): Se pkt 6 Betingelse for bruk, i avsnitt om *Underlag*, om kravene til utskifting av brennbar isolasjon til ubrennbar rundt gjennomføringer og mot tilstøtende konstruksjoner.

Tabell 4
Dimensjonerende kapasitet i bruddgrensetilstanden for feste av Isola Mestertekk

Festemiddel, festet i 120 mm sveiset omlegg	Kapasitet N/stk
Pappspiker 2,8 – 25	190
Ecotek 45 festebrikke	900
SFS Iso-tak R45/RP45	900 ¹⁾
SK Tuote Oy KLA-roof skrue, NO-1 TX SK Tuote Oy Croco B festebrikke	980 ²⁾

¹⁾ Oppgitte kapasiteter gjelder for norske forhold og inkluderer en sikkerhetsfaktor (γ_m) lik 1,3

²⁾ Målt i henhold til metode EN 16002 og sikkerhetsfaktor benyttet i Norge $\gamma_m=1.3$.

5. Miljømessige forhold

Helse- og miljøfarlige kjemikalier

Isola Mestertekk inneholder ingen prioriterte miljøgifter, eller andre relevante stoffer i en mengde som vurderes som helse- og miljøfarlige. Prioriterte miljøgifter omfatter CMR, PBT og vPvB stoffer.

Påvirkning på jord og grunnvann

Utlekkingen fra Isola Mestertekk er bedømt til å ikke påvirke jord og vann negativt.

Avfallshåndtering/gjenbruksmuligheter

Isola Mestertekk skal kildesorteres som restavfall ved avhending. Isola Mestertekk skal leveres til godkjent avfallsmottak der det kan energigjenvinnes.

Miljødeklarasjon

Det er ikke utarbeidet miljødeklarasjon (EPD) for Isola Mestertekk.

6. Betingelser for bruk

Montasje

Tekningen skal festes mekanisk i 120 mm sveiset sideomlegg, se fig. 1. Plassering av festene er angitt med markeringsstripe 50 mm fra banekant. Dette gir normalt 30 mm klebing på innsiden av skivene og 50 mm på utsiden. Det skal være minimum 25 mm klebing på innsiden av skivene og minimum 45 mm på utsiden.

Tverrskjøt av bane utføres med 150 mm omlegg. Nedre hjørne festes og overliggende hjørne skrånkjæres. Et godt resultat er avhengig av at strøet på underliggende del "druknes" i asfalten før skjøten helklebes.

Tekningen skal forøvrig utføres i henhold til leverandørens leggeanvisninger og Byggforskserien 544.203 *Asfalttakbelegg. Egenskaper og tekking*, 544.204 *Tekking med asfalttakbelegg eller takfolie. Detaljløsninger* og 544.206 *Mekanisk feste av asfalttakbelegg og takfolie på flate tak*, samt TPF informerer nr. 5 utgitt av Takprodusentenes Forskningsgruppe.

Festemidler

Feste med vanlig stålskive i langsgående omleggskjøter kan brukes på fast underlag som for eksempel trebasert taktro eller betong.

På underlag av isolasjon med god trykkfasthet, som EPS med trykkfasthet ≥ 80 kPa (klasse CS(10)80 i henhold til EN 13163), benyttes stålskiver med kulp eller plastbrikker.

Når det tekkes på isolasjon med lavere trykkfasthet må tilstrammingen av festene kontrolleres spesielt, eller det må benyttes festebrikker med god teleskopvirkning.

Underlag

Der det kreves brannteknisk klassifisering av tekningen, kan Isola Mestertekk bare legges på underlag som angitt i tabell 3.

På underlag av brennbar isolasjon som f.eks EPS, XPS eller PIR må denne tildekkes (eller oppdeles), samt skiftes ut med ubrennbar isolasjon mot alle gjennomføringer og tilstøtende konstruksjoner i henhold til bestemmelsene i Veiledning om tekniske krav til byggverk § 11-9 og ytterligere detaljer i *TPF informerer nr. 6 Branntekniske konstruksjoner for tak* utgitt av Takprodusentenes Forskningsgruppe.

Trafikk på tak

Hvis det forventes trafikk på taket, utover det som kreves for nødvendig ettersyn og vedlikehold, bør det tas spesielle forholdsregler for å beskytte takbelegget.

Vedlikehold

Ved eventuelle reparasjonsarbeider må tekningen rengjøres lokalt før sveisearbeidene starter.

Lagring

Isola Mestertekk skal lagres stående på paller.

7. Produkt- og produksjonskontroll

Isola Mestertekk produseres av Isola as, 3945 Porsgrunn, Norge.

Innehaver av godkjenningen er ansvarlig for produksjonskontrollen for å sikre at Isola Mestertekk blir produsert i henhold til de forutsetninger som er lagt til grunn for godkjenningen.

Fabrikkfremstillingen av Isola Mestertekk er underlagt overvåkende produkt- og produksjonskontroll i henhold til kontrakt om SINTEF Teknisk Godkjenning.

Isola as har et kvalitetssystem som er sertifisert i henhold til EN ISO 9001:2015.

8. Grunnlag for godkjenningen

Materialeenskaper er fastlagt gjennom prøvinger som er utført av SINTEF og dokumentert i årlige kontrollrapporter, samt materialdata dokumentert i følgende rapporter:

- 3741A, datert 03.12.1992, materialeenskaper
- O 14343, datert 04.05.2004, materialeenskaper
- Rapport SINTEF Byggforsk; SBF 2016 F0563, datert 21.11.2016, strøfeste
- SP, rapport 6P09357 datert 28.11.2016, brannprøving (EPS)
- Rapport A106500/R20190349 fra SGS Intron datert 26.09.2019, utlekkingsstest
- SINTEF-rapport 2020:01337, datert 16.12.2020, rive- og strekkstyrke

Data for feste i tekningen gitt i tabell 4 er basert på systemtest i henhold til NT Build 307 og EN 16002, samt supplert med sammenlignbare resultater fra forenklet prøving i henhold til prøvemethode NBI 163/91, kfr. rapport O 3741B datert 09.12.1992 fra Norges byggforskningsinstitutt og rapport 20151129-89 datert 02.12.2015 fra Construtech.

9. Merking

Emballasjen på alle ruller merkes med produsent, produktbetegnelse og produksjonstidspunkt.

Isola Mestertekk er CE-merket i henhold til EN 13707.

Det kan også merkes med godkjenningsmerket for SINTEF Teknisk Godkjenning; TG 2022.



Godkjenningsmerke

10. Ansvar

Innehaver/produsent har det selvstendige produktansvar i henhold til gjeldende rett. Krav kan ikke fremmes overfor SINTEF utover det som er nevnt i NS 8402.

for SINTEF

A handwritten signature in blue ink that reads "Hans Boye Skogstad".

Hans Boye Skogstad
Godkjenningsleder